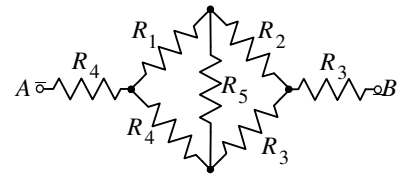
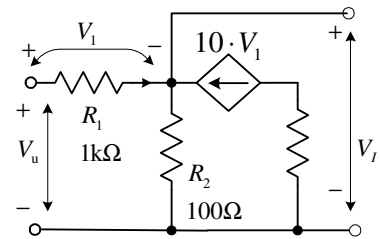


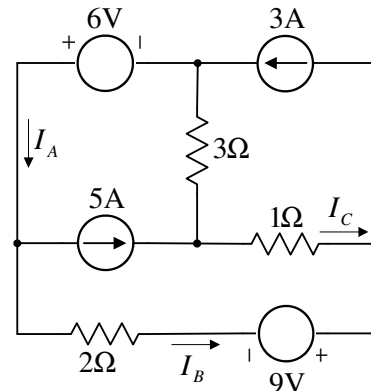
1. a) [5] Ako je $R_1 = R_4 = 3R_2 = 3R_3 = 5R_5 = 4k\Omega$ a napon $V_{AB} = 10V$ odrediti struju kroz R_5 .
- b) [5] Odrediti otpornost koja se vidi između priključaka A i B.



2. a) [10] Odrediti otpornost koja se vidi između ulaznih priključaka kola sa slike.
- b) [10] Odrediti otpornost koja se vidi između izlaznih priključaka kola sa slike.
- c) [5] Odrediti naponsko pojačanje kola sa slike kao $a = V_i / V_u$.
- d) [5] Koristeći dobijene vrednosti iz prethodnih tačaka odrediti napon na potrošaču od $0.5k\Omega$, ako se kolo pobuđuje realnim naponskim generatorom koji neopterećen daje napon od $10V$, a ima unutrašnju otpornost od 200Ω .



3. a) [24] Primenom **metode potencijala čvorova** izračunati potencijale svih čvorova u kolu sa slike.
- b) [6] Koristeći rezultate iz prethodne tačke izračunati struje I_A , I_B i I_C .



4. a) [24] U kolu sa slike, odrediti Tevenenov generator kojim se može zameniti deo kola levo od tačaka A i B.
- b) [6] Korišćenjem rezultata iz prethodne tačke, izračunati snagu koju **predaje** idealni strujni generator od $5A$.

